

TECNO RIMINI

ARREDAMENTI NEGOZI · BILANCE · REGISTRATORI DI CASSA · ATTREZZATURA

WWW.TECNORIMINI.COM



FACER-FRAME

Telaio regolabile

Lunghezze standard: 400 e 500 mm.

Colore: : Alluminio + Grigio.

Confezioni : 20 pezzi.

- Telaio in metallo con lati corti telescopici per regolazioni della larghezza da 68 a 110 mm.
- La lunghezza è fissa, 385 mm interni per profondità 400 e 485 mm interni per profondità 500.





FACER-END

Tappo finale e porta cartello

Colore standard: : Trasparente

Confezioni: : 50 pezzi (25dx + 25sx)

- Il tappo finale evita la fuoriuscita laterale del telaio in metallo FACER FRAME.
- Il tappo consente anche l'inserimento e il fissaggio di una bandierina promozionale laterale con spessore fino a 1 mm.
- I tappi aumentano di 2 mm. per lato la lunghezza della struttura.





FACER-STRIP

Frontalino con porta etichette

Colori standard: : *Bianco (trasparente non disponibile)*

Adesivi standard: : TP9 e TF12

Confezioni: : 25 pezzi.

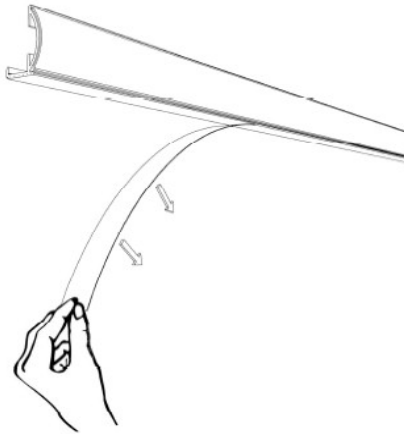
- Il frontalino contiene etichette da 25 mm.
- La funzione del frontalino è quella di fungere da guida per la cornice in metallo FACER-FRAME



Come funziona?

- 1-2: Applicare il frontalino FACER-STRIP sul ripiano .
- 3: Regolare la larghezza dei telai FACER-FRAME in funzione della larghezza delle bottiglie.
- 4: Posizionare il FACER-FRAME dentro la guida del FACER STRIP (facilissimo, può essere posizionato in qualsiasi senso e verso).
- 5: Posizionare i tappi finali ed inserire eventuali bandierine promozionali.

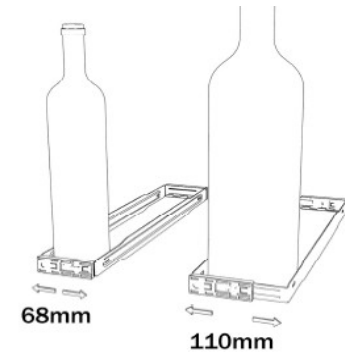
1.



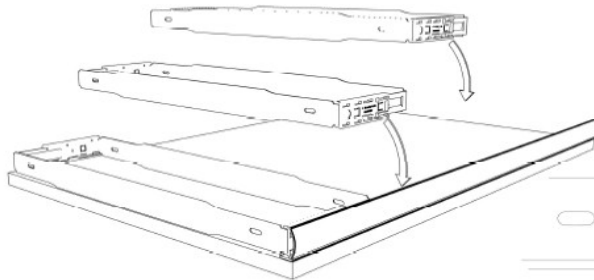
2.



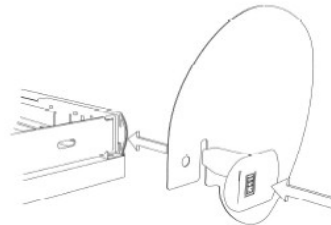
3.



4.



5a.



5b.

