

# TECNO RIMINI

ARREDAMENTI NEGOZI · BILANCE · REGISTRATORI DI CASSA · ATTREZZATURA

IS 25 IDRA



Semplici e funzionali, le nuove insaccatrici idrauliche verticali IDRA contano su di un potente impianto idraulico che lavora a 120 Bar di pressione. Costruite interamente in acciaio inox, totalmente smontabili per la pulizia senza l'uso di attrezzi, vantano caratteristiche proprie di modelli di classe superiore:

- coperchio e tampone totalmente in acciaio inox,
- guarnizioni al silicone che agiscono all'interno del cilindro per una maggiore tenuta e durata della guarnizione stessa,
- protezione ermetica cilindro oleodinamico,
- stelo pistone in acciaio inox,
- cilindro in acciaio inox, lucidato e ribordato, senza verso obbligato,
- potente e silenzioso motore ventilato a 2.800 giri ad azione immediata,
- ritorno pistone automatico con spegnimento motore,
- comandi 24 V,
- regolatore flusso olio di alta precisione,
- ruote gommate opzionali per la IDRA 15, di serie per la IDRA 25 - 35 - 50
- serbatoio olio con indicatore di livello.



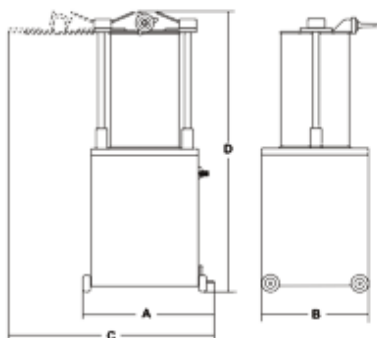
Estrema facilità di pulizia



Imbuti inox ø 13-16-20-38 opzionali



Ghiera inox opzionale



## DATI TECNICI

<b>Modello</b>	IS 25 IDRA
<b>Potenza</b>	Watt 520 - Hp 0,7
<b>Capacità cilindro</b>	Lt 25
<b>Lunghezza cilindro</b>	mm 460
<b>Diametro cilindro</b>	mm 260
<b>Corsa pistone</b>	mm 380
<b>Velocità min.svuot.</b>	2'02"
<b>Velocità max svuot.</b>	51"
<b>Velocità ritorno pistone</b>	32"
<b>Imbuti in dotazione</b>	mm 10-18-25
<b>A</b>	mm 565
<b>B</b>	mm 450
<b>C</b>	mm 950
<b>D</b>	mm 1160
<b>Peso netto</b>	kg 91
<b>Dimensioni imballo</b>	mm 720x570x1380
<b>Peso lordo</b>	kg 103