

TECNO RIMINI

ARREDAMENTI NEGOZI · BILANCE · REGISTRATORI DI CASSA · ATTREZZATURA

IS 15 IDRA



Semplici e funzionali, le nuove insaccatrici idrauliche verticali IDRA contano su di un potente impianto idraulico che lavora a 120 Bar di pressione. Costruite interamente in acciaio inox, totalmente smontabili per la pulizia senza l'uso di attrezzi, vantano caratteristiche proprie di modelli di classe superiore:

- coperchio e tampone totalmente in acciaio inox,
- guarnizioni al silicone che agiscono all'interno del cilindro per una maggiore tenuta e durata della guarnizione stessa,
- protezione ermetica cilindro oleodinamico,
- stelo pistone in acciaio inox,
- cilindro in acciaio inox, lucidato e ribordato, senza verso obbligato,
- potente e silenzioso motore ventilato a 2.800 giri ad azione immediata,
- ritorno pistone automatico con spegnimento motore,
- comandi 24 V,
- regolatore flusso olio di alta precisione,
- ruote gommate opzionali per la IDRA 15, di serie per la IDRA 25 - 35 - 50
- serbatoio olio con indicatore di livello.



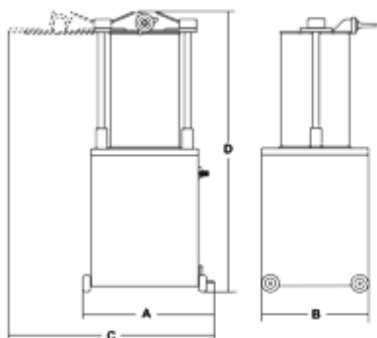
Estrema facilità di pulizia



Imbuti inox ø 13-16-20-38
opzionali



Ghiera inox opzionale



DATI TECNICI

Modello	IS 15 IDRA
Potenza	Watt 520 - Hp 0,7
Capacità cilindro	Lt 15
Lunghezza cilindro	mm 495
Diametro cilindro	mm 200
Corsa pistone	mm 430
Velocità min.svuot.	2'11
Velocità max svuot.	59
Velocità ritorno pistone	35
Imbuti in dotazione	mm 10-18-25
A	mm 490
B	mm 370
C	mm 700
D	mm 1200
Peso netto	kg 53
Dimensioni imballo	mm 720x570x1380
Peso lordo	kg 63