



## Contenitore per lo sfuso **GRAVITY HL**

### **Ecologico, Economico & Ergonomico!**

Nuova gamma di erogatori Bulk Bins HL Display.

I Bulk Bins proiettano HL in un segmento di mercato in forte crescita, in linea con le aspettative dei consumatori sempre più attenti al commercio eco-compatibile.

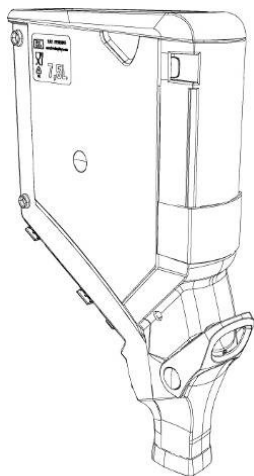
*Colori standard:* Trasparente con maniglia e coperchio neri

*Capacità:* 7.5, 12.5, 20 e 50 litri

*Opzioni:* Miscelatore (per le versioni 7.5 & 12.5 litri)

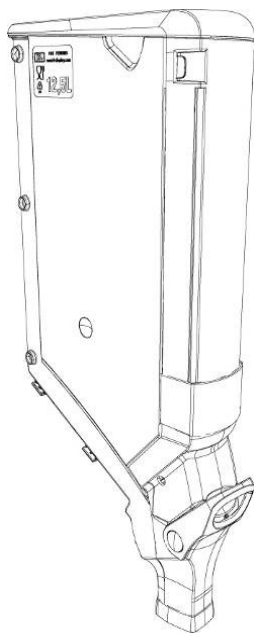
## Versioni

**GB100-7.5L**



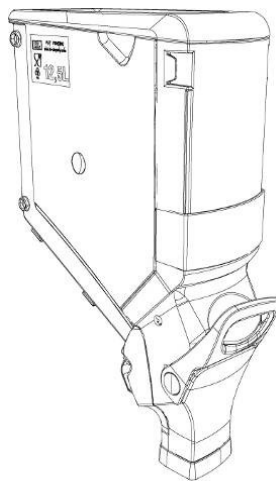
**GB100-7.5L**  
Cap.7.5 litri  
Largh.100 mm  
Alt.535 mm  
Prof.350 mm

**GB100-12.5L**



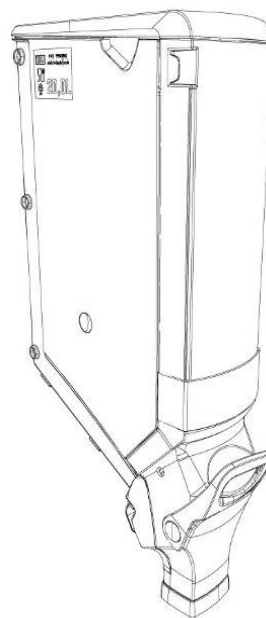
**GB100-12.5L**  
Cap.12.5 litri  
Largh.100 mm  
Alt.710 mm  
Prof.350 mm

**GB150-12.5L**



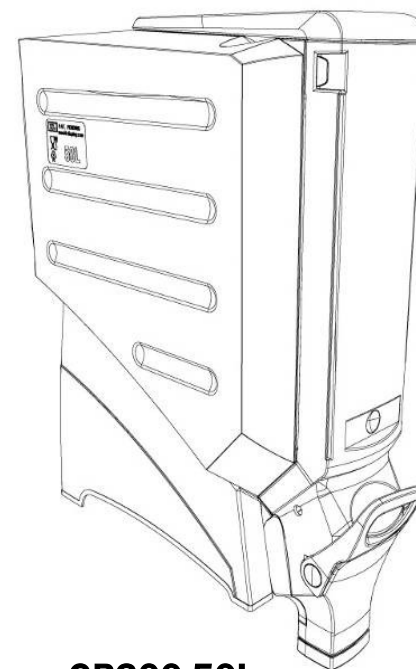
**GB150-12.5L**  
Cap.12.5 litri  
Largh.150 mm  
Alt.535 mm  
Prof.350 mm

**GB150-20L**



**GB150-20L**  
Cap.20 litri  
Largh.150 mm  
Alt.710 mm  
Prof.350 mm

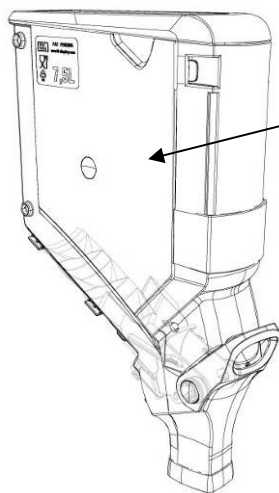
**GB300-50L**



**GB300-50L**  
Cap.50 litri  
Largh.300 mm  
Alt.710 mm  
Prof.480 mm

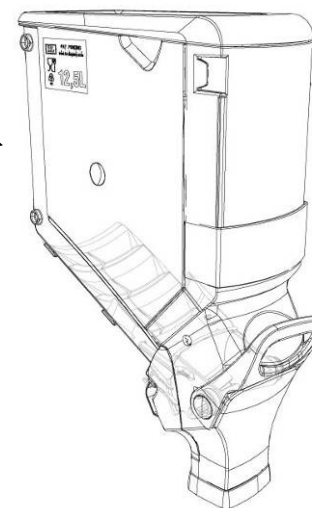
## Versioni standard con miscelatore

**GB100A-7.5L**



**GB100A-7.5L**  
Cap.7.5 litri  
Largh.100 mm  
Alt.535 mm  
Prof.350 mm

**GB150A-12.5L**



**GB150A-12.5L**  
Cap.12.5 litri  
Largh.150 mm  
Alt.535 mm  
Prof.350 mm



## Utilizzare dispenser su barre di aggancio XBAR

### 1. X-BAR

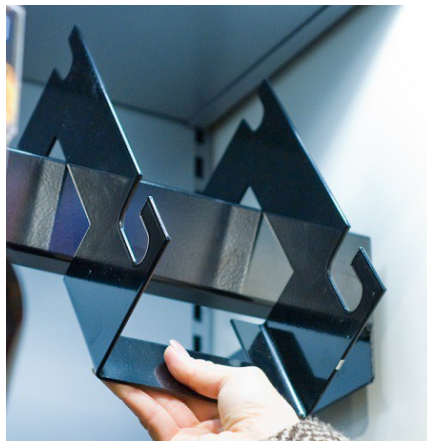
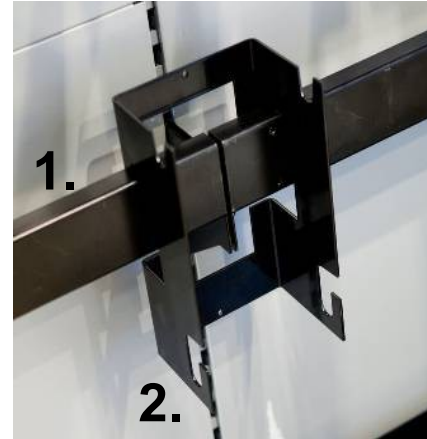
Barra di fissaggio su montanti

### 2. XH SUPPORT

Supporto per  
dispenser H100

### XH SUPPORT

Supporto per  
dispenser H150

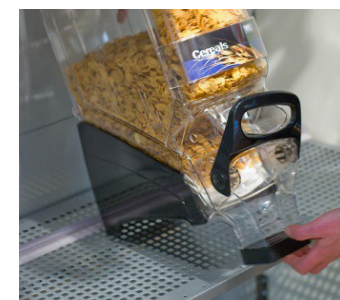
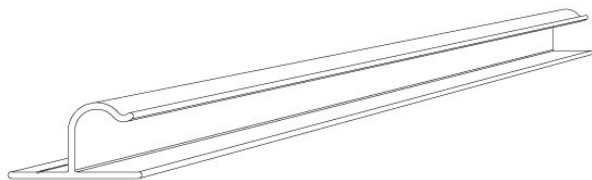


## Utilizzare dispenser su piano/scaffale:

1.

**BBR-TTF19-xx**

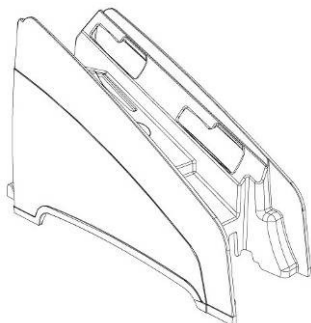
Profilo posteriore per il fissaggio della base FOOT



2.

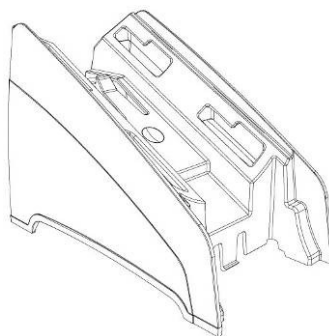
**FOOT-100**

Base per GB100



**FOOT-150**

Base per GB150



N.B.

**GB300**

Fornito già con la base FOOT di serie poichè utilizzabile solo in appoggio.



## Pulizia

Bulk Bins per offrire il massimo dei vantaggi deve essere mantenuto pulito. La frequenza del lavaggio dipende molto dal prodotto distribuito: grasso e olio (vedi alcuni snack o caramelle) tendono a sporcare Bulk Bins molto più rapidamente rispetto a prodotti asciutti o secchi.



**1. Smontare Bulk Bins (il corpo e i contenitori)**



**2. Utilizzare solo sapone neutro e acqua. La temperatura dell'acqua non può superare 80°**



**3. Sciacquare abbondantemente e asciugare prima di rimontare Bulk Bins**