

MIRRA 250 C



- Fusione in lega di alluminio anodizzato.
- Ampio spazio tra motore e lama per un'agevole pulizia.
- Motore ventilato.
- Lama forgiata e temprata a forte spessore.
- Scorrimento carrello su boccole autolubrificanti e perni lappati.
- Viteria e parafetta in acciaio inox.
- Robusto supporto vela.
- Affilatoio incorporato in fusione con doppio smeriglio di serie.
- Dimensioni compatte ma con grande capacità di taglio.
- Versione CE Professionale con sblocco su carro.
- Disponibili lame teflonate o dentate.
- Inclinazione lama 25°.



Meccanismo sgancio carro CE Prof.



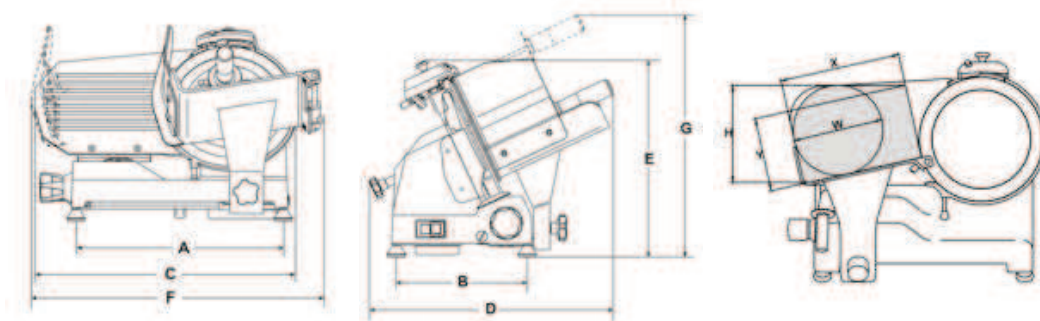
Ampio spazio tra lama e corpo macchina



Opzionale: parafetta tondo rimovibile



Opzionale: parafetta tondo rimovibile



Modello	MIRRA 250 C
ø Lama	mm/inch 250/10"
Motore	Watt 147 - Hp 0,20
Spessore taglio	mm 13
Corsa carrello	mm 245
Piatto	mm 230x230
A	mm 395
B	mm 245
C	mm 500
D	mm 560
E	mm 370
F	mm 570
G	mm 475
X	mm 215
Y	mm 145
H	mm 180
W	mm 170
Peso netto	Kg 16
Dimensioni imballo	mm 600x500x420
Peso lordo	Kg 18