

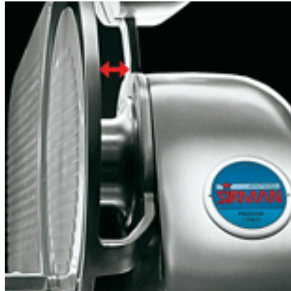
TECNO RIMINI

ARREDAMENTI NEGOZI · BILANCE · REGISTRATORI DI CASSA · ATTREZZATURA

LEONARDO 350 BS2 TOP



- Linea arrotondata priva di spigoli e viti in vista.
- Perno di scorrimento, cromato rettificato e lappato.
- Boccole di scorrimento in ghisa lappate.
- Paracolpi su carrello in gomma vulcanizzata.
- Coperchio supporto vela smontabile.
- Parafetta in acciaio inox con incastrato rapido a baionetta.
- Tutte le minuterie acciaio inox.
- Copertura inferiore con acceso diretto ai componenti elettrici.
- Scheda elettronica commutabile 110-220-380 V monofase e trifase.
- Affilatoio con vaschetta inferiore di protezione.
- Paragrasso in tutta la lunghezza della vela, facilmente smontabile.
- Estrattore lama di serie.
- Manopole alluminio.
- Lama G&B.
- Piedini in alluminio telescopici con base in gomma.
- Pulsanti IP 67 in acciaio inox.
- Valigetta con utensili manutenzione e CD dimostrativo.
- Apertura vela trasversale 30 mm.
- Sistema di tenuta stagna su puleggia.
- 70 mm di distanza fra la lama e la testa.
- Braccio con apertura agevolata e manopola ergonomia.
- Staffa di grandi dimensioni in acciaio inox facilmente smontabile.
- Piatto e scorrevoli perfettamente paralleli, con rialzo per sostegno prodotto.



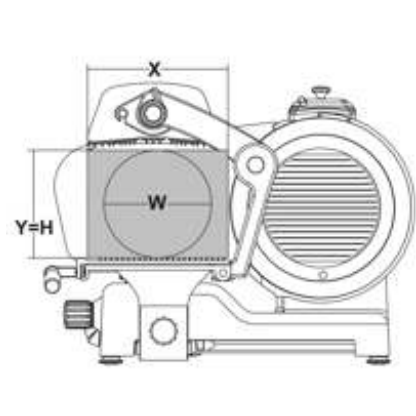
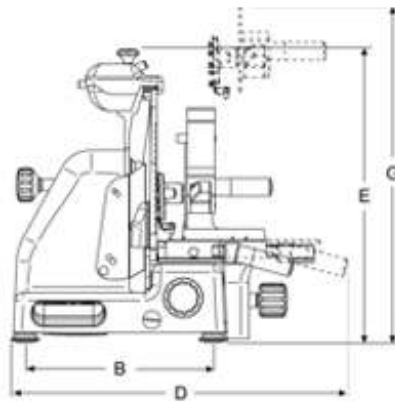
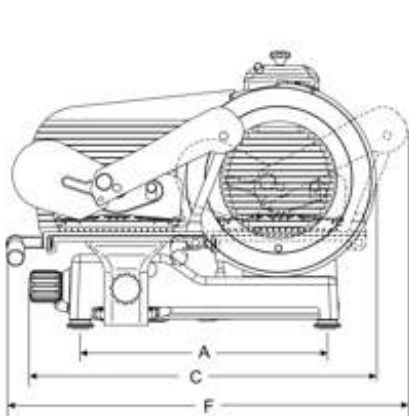
Ampio spazio tra lama e corpo macchina



Parafetta in acciaio



Applicazione bilancia opzionale



DATI TECNICI

Modello	LEONARDO 350 TOP BS2
Lama	mm 350 - inches 14"
Motore	Watt 380 - Hp 0,52
Spessore di taglio	mm 30
Corsa carrello	mm 370
Piatto	mm 350x320
A	mm 575
B	mm 410
C	mm 740
D	mm 690
E	mm 600
F	mm 880
G	mm 660
X	mm 320
Y	mm 250
H	mm 250
W	mm 250
Peso netto	kg 57
Misure imballaggio	mm 870x840x830
Peso lordo	kg 73